



Ауа ылғалдандырғыш

Моделі: LUX-206HB, LUX-206HW

ПАЙДАЛАНУШЫ НҰСҚАУЛЫҒЫ

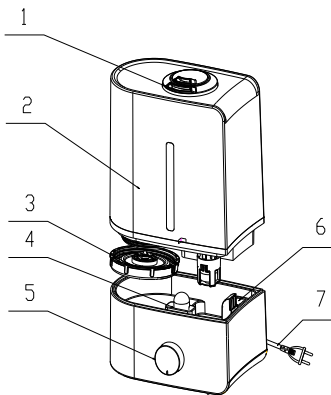
Электр құрылғыларын пайдалану кезінде пайдаланушының қауіпсіздігі мен мүлктік залалдың қаупін азайту үшін әрқашан негізгі сақтық шараларын сақтау қажет. Яғни, мұқият оқыңыз.

Біздің УЛЬТРАДЫБЫСТЫҚ ЫЛҒАЛДАНДЫРҒЫШ өнімімізді сатып алғаныңыз үшін рахмет. Осы аспапты қауіпсіз әрі тиімді пайдалануды қамтамасыз ету үшін барлық нұсқаулықтарды оқып шығуыңызды және сақтауыңызды сұраймыз.

Пайдалануды бастамас бұрын осы нұсқаулықты зейін қойып оқып шығыңыз және болашақта анықтамалар алу үшін оны сақтап қойыңыз.

I. Құрылымның схемалық сызбасы:

- 1: Шашыратқыштың бүріккіші
- 2: Суға арналған бәк
- 3: Бәктің қақпағы
- 4: Жарық индикаторы
- 5: Тұтқа
- 6: Хош иісті ысқыш
- 7: Қуаттандыру тоқсымы



II. Атқарымдар мен сипаттамалар:

- Су буының көлемі тұтқамен реттеледі, өте жеңіл басқарылады.
- Хош иіс диффузорының атқарымы.
- Су бәгінің қақпағы үлкен, бұл қолмен оңай тазартуды қамтамасыз етеді.
- Су жоқ болған кезде автоматты түрде сөндіру жүйесі.
- Су бәгін алып тастаған кезде автоматты түрде сөндіру жүйесі.
- Тұздардан тазартуға арналған картриджі бар опция қызмет ету мерзімін ұзартуға мүмкіндік береді.
- Шуды басу үшін корпусстың интеграцияланған дизайны өте тыныш пайдаланылады.
- Буды түрлендіргіштің керамикалық шыны мөлдір камерасы қақты болдырмауға мүмкіндік береді және қызмет ету мерзімін ұзартады.

•

III. Техникалық параметрлері:

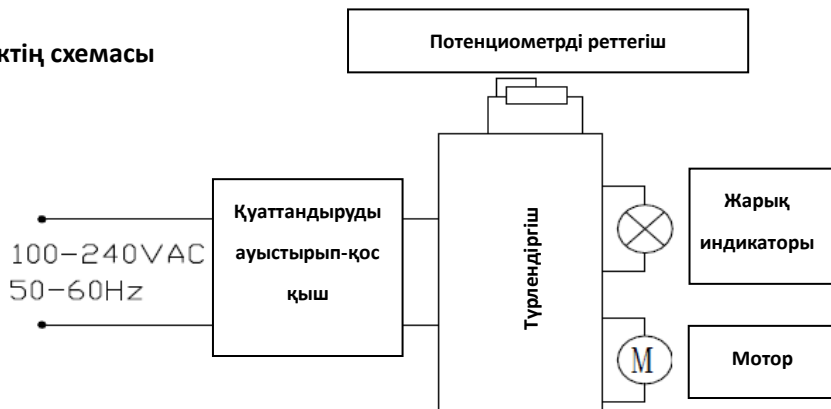
Моделі: LUX-206NB, LUX-206HW Будың номин. макс. туындысы: ≥ 300 мл/сағ.

Бәктің көлемі: 4 л Номиналды кернеуі: 100-240 В ауысп. тоқ

Номиналды жиілігі: 50-60 Гц Номиналды қуаттылығы: 25 Вт

Электр тоғы соғуынан қорғаныс: II класс

IV. Тізбектің схемасы



V. Басқару бойынша нұсқаулық:

1. Жұмыс шарттары

- 1) Ылғалдандырғыш үшін қалыпты жұмыс шарттары: 5°C -ден 45°C дейінгі температурада және салыстырмалы ылғалдылығы 80%-дан кем.
- 2) Егер ылғалдылық 70% болса немесе орынжай шағын болса, машинаны спрейдің минималды шығарылуына теңшеңіз.
- 3) Температурасы 40 градустан кем таза суды пайдаланыңыз (тазартылған суды алуға кеңес беріледі)
- 4) Ұзақ пайдаланғаннан кейін бәкті және су арнасын шайыңыз.
- 5) Егер ылғалдандырғышта сүзгі болса, онда алғаш рет пайдаланбас бұрын оны суға 24 сағатқа батырыңыз.

2. Жұмыс кезеңдері

- 1) Бәкті машинадан алып шығыңыз, қақпағын бұрап шығарыңыз және бәкке су толтырыңыз, содан кейін оны қайтадан тығыздап бұраңыз. Бәкті машинаның негіздемесіне сенімді етіп бекітіңіз.
- 2) Шығыс саңылаудың бүріккіші су бәгіне сенімді бекітілгеніне көз жеткізіңіз.
- 3) Қуаттандыруды қосыңыз, тұтқаны сағат тілінің бойымен бұрыңыз. Машина жұмысын бастайды. Ылғалдандырғыш спрейді минималды шығарудан максималды шығаруға дейін сағат тілінің бойымен реттеледі. Максимумнан минимумға дейін азайту үшін тұтқаны сағат тіліне қарсы бұрыңыз.
- 4) Су аяқталған кезде жарық индикаторы қызыл түспен жанады және машина жұмыс жасауын тоқтатады. Бәкті толтырыңыз және машинаны қайтадан қосыңыз.

5) Егер машина жұмыс жасаған кезде бәкті алып тастаса, онда ол тоқтайды, ал егер бәкті машинаның негіздемесіне қайтадан орнатса, онда ол қатадан жұмыс жасайды.

VI. Тазалық және күтім жасау

Тазартпас бұрын сөндіргішті “OFF” күйіне бұрыңыз, ашаны розеткадан алып шығарыңыз.

1) Бұды түрлендіргіш

- Кейбір жерлерде су өте кемер, сондықтан түрлендіргіштің беткі қабатында қақ түзіледі. Падаланушы оны жуғыш құралмен сүртуді тиіс.
- Беткі қабатқа азғантай мөлшерде (қақтың мөлшеріне байланысты) жуғыш құралын құйыңыз, содан кейін суды қабылдағышқа 10-15 минутке су құйыңыз.
- Қақ кетірілгенше қылшақпен сүртіңіз.
- Сумен екі рет шайыңыз.

★ **Ешқандай зақым тигізбес үшін түрлендіргішті металл немесе қатты затпен сүртпеңіз.**

2) Суға арналған бәктің ішкі жағы.

- Егер машина жиі падаланылса, онда бәкті және суды қабылдағышты аптасына кем дегенде екі рет жуыңыз.
- Егер бәкте қақ болса, онда жұмсақ матаны пайдаланыңыз.
- Бәктің қабырғаларына жабысып қалған қоқыс қайнатуға/жууға арналған жұмсақ химиялық құралдың көмегімен ғана тазартылуы мүмкін, осы химиялық құралды мұқият шайыңыз.
- Зақымдалуға жол бермеу үшін қышқыл, сілтілік немесе ағартқыш жуғыш құралдарды пайдаланбаңыз.

3) Суды қабылдағыштың ішкі жағы

- Суды қабылдағыштан суды ағызып жіберіңіз, қақты қылшақтың көмегімен кетіріңіз, содан кейін дымқыл матамен сүртіңіз.
- Сумен шайыңыз.
- Суды қабылдағышты жуған кезде оған суды тікелей құймаңыз.
- Түрлендіргіштің зақымдалуына жол бермеу үшін қышқылдың негізіндегі жуғыш құралдарды пайдаланбаңыз.

(4) Машинаның және су бәгінi сыртқы беткі қабаты

Жұмсақ матамен сүртіңіз, лас болған кезде химиялық тазартқышты падаланыңыз.

(5) Сақтау

- Суды бәктен және машинадан құйып тастаңыз, ластануды кетіріңіз, суды машинадан ағызып және үргілеп шығарыңыз.
- Машинада су жоқ екеніне көз жеткізіңіз және содан кейін оны қаптамаға салыңыз.
- Қаптаманы құрғақ жерде сақтаңыз.

VII. Мәселелерді шешу

Егер машина тиісті түрде жұмыс жасамаса, онда сервистік қызмет көрсетуге жүгінбес бұрын мынадай нұсқаулықтарды орындаңыз.

Мәселе	Ықтимал себептері	Шешу жолдары
Жұбы жоқ	Ашаны тексеріңіз	Розеткаға қосыңыз
	Сөндіргішті тексеріңіз	Сөндіргішті қосыңыз
	Бәкте су жоқ	Су құйыңыз
	Бәкте су аз	Суды қажетті деңгейге дейін толықтырып құйыңыз
Су буында қандай да бір бөгде иіс бар	Жаңа машина	Қақпақты бәктен алып тастаңыз, бәкті салқын әрі құрғақ жерге 12 сағатқа қалдырыңыз
	Су тым лас немесе бәкте су тұрып қалды	Бәкті тазартыңыз, суды таза суға ауыстырыңыз
Шу	Бәк дұрыс күйде емес	Бәкті дұрыс күйге орнатыңыз
	Бәкте су аз	Суды толықтырып құйыңыз
	Машинаның деңгейі бірқалыпты емес	Машинаны тегіс беткі қабатқа немесе жерге (еденге) қойыңыз
Су буы шығыс саңылауының жанында іркілік сіңеді	Бәктің бұға арналған шашыратқыштығы шығыс саңылауының бүріккішіне тығыз жанаспайды	Шығыс басшығын суға батырыңыз және оны қайтадан пайдаланыңыз

Егер жоғарыда көрсетілген ықтимал себептерді тексергеннен кейін машина әлі жұмыс жасамаса, онда сізге жөндеу үшін сервистік қызмет көрсетуге жүгіну қажет.

VIII. Машинаны монтаждау орны:

1. Машинаны берік әрі тегіс орынға орнатыңыз

Ылғалдандырғыш жылжымайтын көлденең орынға орнатылады.

2. Машинаны жылу көздерінен алысырақ орнатыңыз

Ылғалдандырғыш ас үй плитасы немесе камин сияқты жылу көздерінен анағұрлым алыс орнатылуы тиіс. Оған тікелей күн сәулесі түспеуі тиіс.

3. Оны жиһаздан және электр аспаптарынан алысырақ орнатыңыз.

Ылғалдандырғыштағы спрей жиһазға немесе электр аспаптарына тиіп кетпеуі тиіс, себебі олар ылғалдылықтың салдарынан жарамсыз болып қалуы мүмкін.

IX. Қауіпсіздік мәселелері

- Үй кернеуі өнімге сәйкес келетіндігінің тексеріңіз.
- Аша тиісті өлшемдері бар розеткаға кіретініне көз жеткізіңіз және содан кейін ғана түйсіктің бар екеніне көз жеткізіңіз.
- Сөндірген кезде сымнан тартпаңыз, ашадан ұстаңыз.
- Өнімді монша немесе ванна бөлмесі сияқты дымқыл ортада пайдаланбаңыз, бұл тұйықталуға немесе өртке әкеп соғуы мүмкін.
- Жағымсыз жағдайлар мен зақымдарға жол бермеу үшін машинаға өз қолыңызды немесе қандай да бір аспаптарды салмаңыз.
- Машина жұмыс жасап тұрған кезде машинаны тазартуға тырыспаңыз, машинаны ол сөндірулі болған кезде ғана тазартыңыз, себебі ыстық су немесе аспаптың ыстық бөліктері сізді жарақаттауы мүмкін.
- Құрылғының орнын ауыстырмас бұрын одан су моншасын алып шығарыңыз.
- Машинаға күн сәулесінің немесе жылытқыштардың тікелей әсеріне ұшыратпаңыз.
- Зақымдалған сымды ауыстырған кезде сервистік орталықта сатып алынған сымды ғана пайдаланыңыз.
- Машинаны тазартқан және жуған кезде оны розеткадан сөндіріңіз, машина ұзақ уақыт пайдаланылмаған кезде де дәл солай жасау қажет.
- Тоқ соғуына жол бермеу үшін сымды немесе ашаны дымқыл қолмен ұстамаңыз.
- Машинаға бөгде заттарды салмаңыз.
- Су әлі ыстық болған кезде суға арналған қабылдағышты жууға тырыспаңыз.
- Ыстық су спрейін жақын арақашықтықтан қолдарыңызбен ұстауға тырыспаңыз.
- Машинаны балалардан алшақ сақтаңыз.
- Егер аспап зақымдалған болса және қалыпты жұмыс жасай алмаса, онда оны сервистік орталыққа апарыңыз. Жағымсыз салдарға жол бермеу үшін оны өзіңіз бөлшектеуге немесе жинауға тырыспаңыз.